

**Xtreme**  
in innovation

**primus**

laundry equipment

## ЭКОНОМИЧНЫЕ ПРОМЫШЛЕННЫЕ СТИРАЛЬНЫЕ МАШИНЫ С ОТЖИМОМ

**RX350 RX520**



### ОПИСАНИЕ

- Жесткого крепления, низкоскоростная (G-фактор 100)
- Верхняя панель из нержавеющей стали, передняя и боковые панели окрашены в серый цвет
- Внутренний и внешний барабаны из нержавеющей стали
- Легко управляемый микропроцессор Xcontrol
- Патентованная воронка
- Клапана подвода воды большой мощности
- Большой выпускной клапан (2x Ø 76 мм)
- Легкий доступ ко всем важным частям машины со стороны лицевой панели
- Загрузочный люк большого диаметра для легкой загрузки и выгрузки белья

### ВОЗМОЖНОСТИ

- Свободно программируемый микропроцессор XControl Plus
- Монетное управление (центральная система оплаты)
- Передняя и боковые панели из нержавеющей стали
- USB разъем на задней панели
- EasySoap – подготовка для подключения жидких стиральных средств
- Насосы жидких стиральных средств
- Комплект для повторного использования воды
- Версия с паровым нагреванием
- 3-ий подвод воды



ЭРГОНОМИЧЕСКАЯ  
КОНСТРУКЦИЯ



ЗАГРУЗОЧНЫЙ ЛЮК  
БОЛЬШОГО ДИАМЕТРА



НИЗКИЙ РАСХОД ВОДЫ  
И ЭНЕРГИИ

**cascade**  
drum

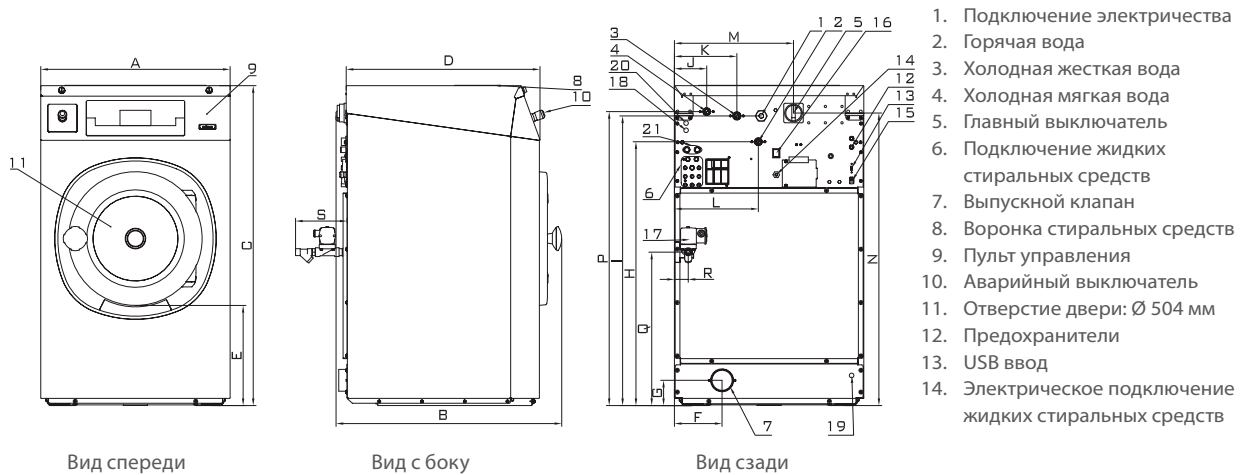


**super**eco

**POWERWASH**

**TRACE-TECH**

ТИП		RX350	RX520
<b>ЕМКОСТЬ</b>			
Максимальная загрузка 1:9	кг	37	58
Загрузка 1:10	кг	33	52
Объем барабана	л	332	520
Диаметр барабана	мм	914	914
<b>ОБОРОТЫ</b>			
Обороты стирки	об./мин.	38	38
Обороты отжима	об./мин.	540	440
<b>G-ФАКТОР</b>			
		150	100
<b>НАГРЕВАНИЕ</b>			
электрическое	кВт	27	40,6
паровое	бар	1 - 8	1 - 8
Горячая вода	°С	90	90
Уровень шума	дБ (А)	< 65	< 65
Подвод воды		3/4"	1"
Давление воды	кПа	100-800	100-800
Давление воды из рециркуляции	кПа	300-500	300-500
Проточность воды через напускной клапан	л/мин	66-188	183-518
Выпускной клапан	Внешний Ø мм	2x76	2x76
Проточность воды через выпускной клапан	л/мин	2x210	2x210
Подвод пара		3/4"	3/4"
Давление пара	кПа	100-800	100-800
<b>ГАБАРИТНЫЕ РАЗМЕРЫ</b>			
ВхШхГ	мм	1500×1060×1030	1500×1060×1315
<b>ТРАНСПОРТИРОВОЧНЫЕ ДАННЫЕ</b>			
Брутто вес	кг	425	535
Нетто вес	кг	410	520
Размеры в упаковке ВхШхГ	мм	1625×1088×1060	1625×1088×1345



#### РАЗМЕРЫ

	A	B	C	D	E	F	G	H	I	J	K	L	M	N	P	Q	R	S	T
RX350	1060	1030	1500	936	465	318	120	1326	1366	113	248	383	671	1349	1413	528	66	145	482
RX520	1060	1315	1500	1221	465	318	120	1414	1374	88	223	363	671	1349	1332	528	66	145	482
	ширина		глубина		высота														



Компания Primus оставляет за собой право в любое время и без предварительного предупреждения изменять модели машин и спецификации в этом буклете. Все детали и иллюстрации в этом буклете носят исключительно информационный характер и не являются обязывающими.

[www.primuslaundry.com](http://www.primuslaundry.com)

